

發明名稱 :天線結構及具有該天線結構的燕線通訊裝置
專利號 :I776303
公告日 :20220901
申請號 :109142708
申請日 :20201203
申請人 :大陸商富泰京精密電子(煙臺)有限公司
發明人 :廖志偉;謝佳瑩;蕭家宏
摘要 :

本發明提供一種天線結構，包括殼體、第一饋入源、第二饋入源及諧振電路，殼體上形成有間隔設置的第一輻射部及第二輻射部，第一輻射部和第二輻射部均接地；第一饋入源為所述第一輻射部饋入電流信號，進而激發出第一模態、第二模態及第三模態；第二饋入源為第二輻射部饋入電流信號，進而激發出第四模態；第二輻射部用於根據諧振電路的阻抗調整第二輻射部的輻射頻段；第一輻射部用於根據第二輻射部的輻射頻段調整第三模態。該天線結構具有較寬頻寬。本申請還提供一種具有該天線結構的無線通訊裝置。

申請專利範圍:

1. 一種天線結構，其中，所述天線結構包括殼體、第一饋入源、第二饋入源及諧振電路，所述殼體上形成有間隔設置的第一輻射部及第二輻射部，所述第一輻射部和所述第二輻射部均接地；所述第一饋入源的一端電連接所述第一輻射部，以為所述第一輻射部饋入電流信號，進而激發出第一模態、第二模態及第三模態以產生第一頻段、第二頻段及第三頻段的信號；所述第二饋入源的一端電連接所述第二輻射部，以為所述第二輻射部饋入電流信號，進而激發出第四模態以產生第四頻段的信號；所述第二輻射部用於根據所述諧振電路的阻抗調整所述第二輻射部的輻射頻段；所述第一輻射部用於根據所述第二輻射部的輻射頻段調整所述第三模態。
2. 如請求項 1 所述的天線結構，其中，所述第一輻射部上設置第一接地部，所述第一接地部接地，所述第二輻射部上設置第二接地部；
3. 如請求項 1 所述的天線結構，其中，所述殼體上還形成耦合部，所述耦合部與所述第一輻射部間隔設置，當電流自所述第一饋入源饋入所述第一輻射部，流經所述第一輻射部，並耦合至所述耦合部。
4. 如請求項 3 所述的天線結構，其中，所述殼體至少包括邊框，所述邊框上開設有中斷點及縫隙，所述中斷點及所述縫隙均貫通且隔斷所述邊框，所述中斷點與所述縫隙之間的所述邊框構成所述第一輻射部，所述中斷點遠離所述輻射部一側的所述邊框構成所述第二輻射部，所述縫隙遠離所述輻射部一側的所述邊框構成所述耦合部。
5. 如請求項 1 所述的天線結構，其中，所述天線結構還包括第一匹配電路，所述第一匹配電路包括第一匹配元件、第二匹配元件及第三匹配元件；所述第一匹配元件的一端電連接所述第一饋入源，另一端電連接所述第二匹配元件的一端、所述第三匹配元件的一端及所述第一輻射部，所述第二匹配元件的另一端接地，所述第三匹配元件的另一端接地，所述第一匹配電路用以對所述天線結構的輻射頻段進行阻抗匹配。

200

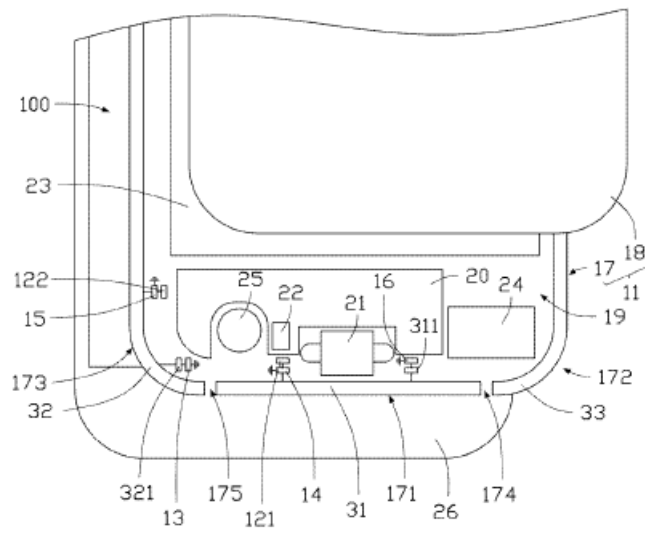


圖 1